

Spare Parts List

GARUDAN[®]

GF-132- 443 MH



ANITA B, s.r.o.

Hliníky 2068

680 01 Boskovice

Czech Republic

tel: +420 516454774, 516453496

fax: +420 516452751

e-mail: info@anita.cz

www.garudan.cz

CONTENTS

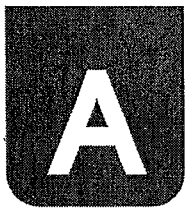
목 차

A	<i>MachineBody & Thread Tension Adjusting Mechanism</i> 외장 및 실장력 조절 관계.....	4
B	<i>Upper Shaft, Upright Shaft and Lower Shaft Mechanism</i> 상축, 세운축, 하축 관계.....	6
C	<i>Needle Bar and Upper Feed Mechanism</i> 바늘대 및 상 피이드 관계.....	8
D	<i>Lower Feed Mechanism</i> 하 피이드 관계.....	10
E	<i>Presser Bar and Knee Lifting Mechanism</i> 누름대 및 무릎올림 관계.....	12
F	<i>Lubrication</i> 급유관계.....	14
G	<i>Accessories</i> 액세서리 관계.....	16

NOTE : Parts are Subject to Change in Design Without Prior Notice

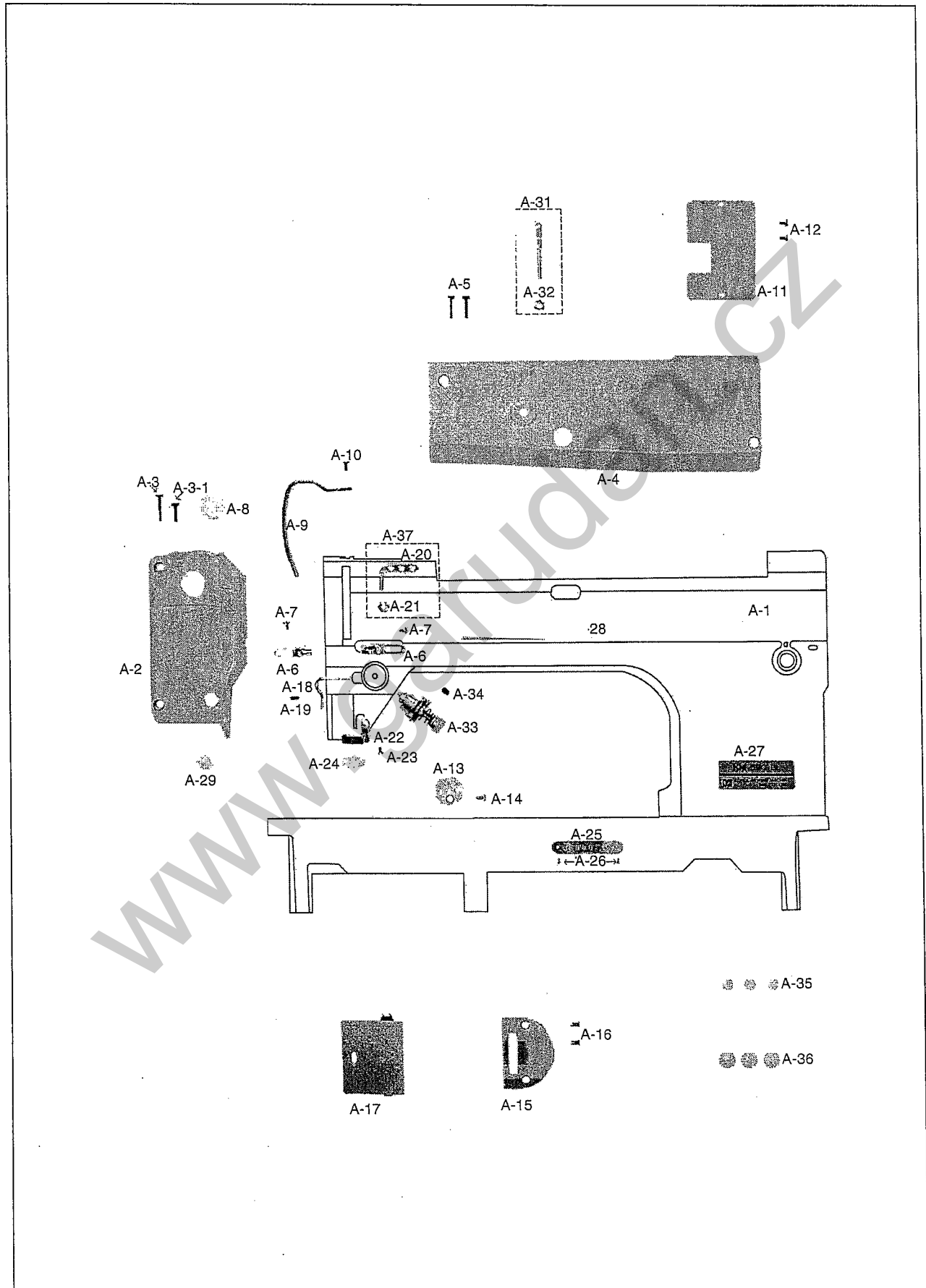
본 책자는 Parts Book으로 제작되었으므로 매뉴얼로 사용 불가합니다.

This is a parts book. It cannot be used as a manual.



Machine Body & Thread Tension Adjusting Mechanism

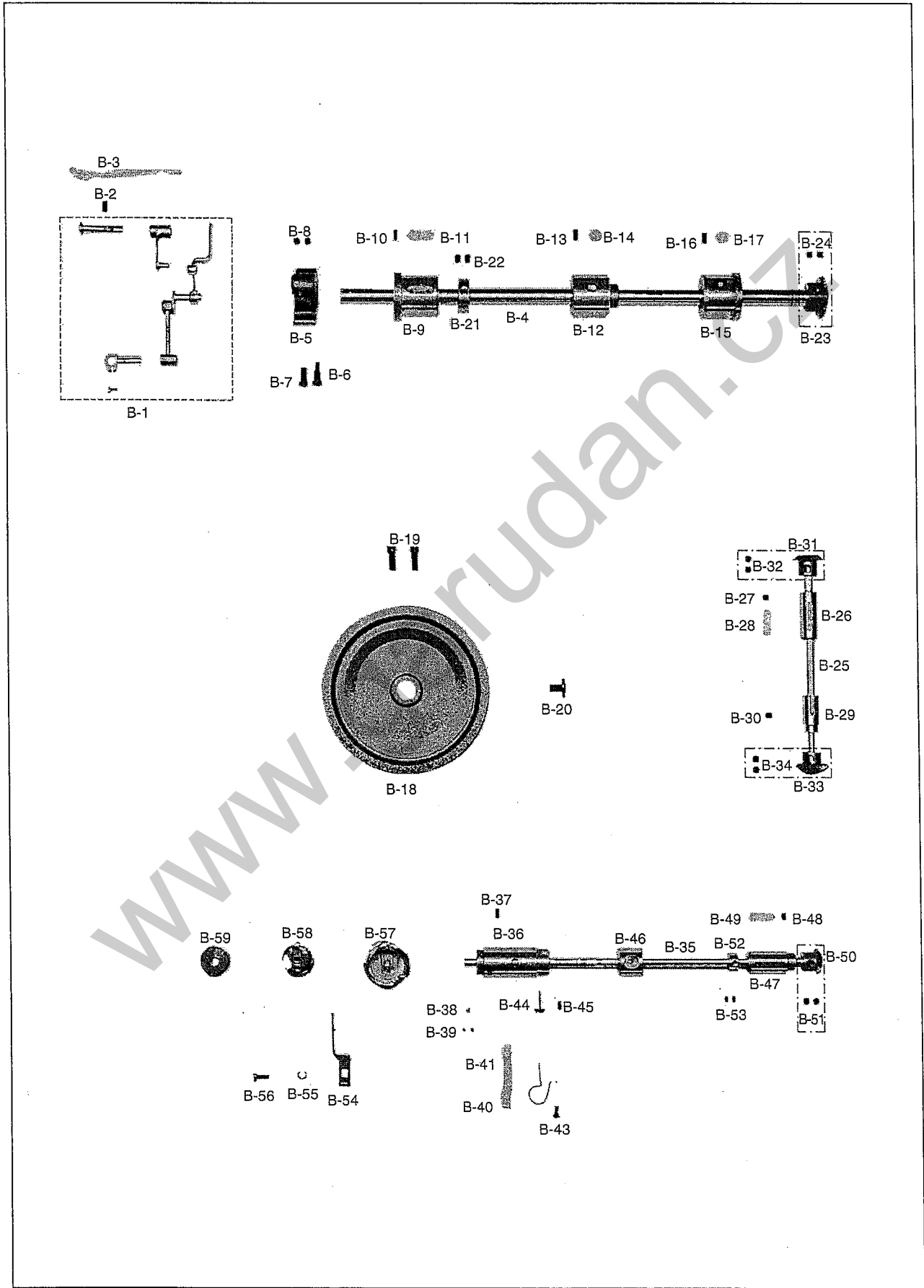
외장 및 실장력 조절 관계



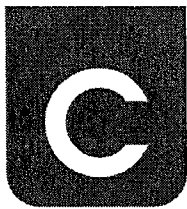
Ref. No.	Parts No.	Note	Name of Parts	품 명	Q'ty	Assembly No.
A-1	01-001A-590L		Arm, Bed(Ass'y)	아암, 베드(組)	1(Set)	
A-2	01-004A-590L		Face Plate	면판	1	
A-3	SC-0498-4122		Screw(11/64" n=40)	홈볼이 넙비 작은나사(11/64" n=40)	1	
A-3-1	SC-0498-4122		Screw(11/64" n=40)	홈볼이 납작 작은나사(11/64" n=40)	1	
A-4	01-006A-3400		Top Cover	윗뚜껑	1	
A-5	SC-0498-4122		Screw(11/64" n=40)	홈볼이 납작 작은나사(11/64" n=40)	2	
A-6	01-007C-3400		Thread Guide For Arm	아암 실안내	2	
A-7	SC-0120-2118		Screw(9/64" n=40)	홈볼이 넙비 작은나사(9/64" n=40)	2	
A-8	01-008R-3400		Rubber Plug For Face Plate (Large)	면판 고무마개	1	
A-9	01-109C-3400		Cover For Take-Up Lever	실채기 카바	1	
A-10	SC-0175-4522		Screw(11/64" n=40)	홈볼이 납작 작은나사(11/64" n=40)	1	
A-11	01-110C-3400		Side Cover	옆뚜껑	1	
A-12	SC-0365-4118		Screw(9/64" n=40)	홈볼이 넙비 작은나사(9/64" n=40)	2	
A-13	01-044A-257A		Gauge Attachment Holder	게이지 부착판	1	
A-14	SC-A119-4119		Screw(11/64" n=40)	홈볼이 정시 작은나사(11/64" n=40)	1	
A-15	01-212A-590L		Needle Plate	바늘판	1	
A-16	SC-A119-4119		Screw(11/64" n=40)	홈볼이 정시 작은나사(11/64" n=40)	2	
A-17	01-134A-1230		Slide Plate(Ass'y)	미끄럼판(組)	1(Set)	
A-18	01-032C-1230		Thread Guide Bar	곡봉 실걸이	1	
A-19	SC-0499-4515		Screw(11/64" n=40)	육각구멍볼이 멈춤나사(11/64" n=40)	1	
A-20	01-015A-1230		Three Hole Thread Guide Plate	세구멍 실걸이	1	
A-21	01-027C-1230		Nut For A-20	세구멍 실걸이 너트	1	
A-22	44-008A-3400		Upper Thread Oil Felt Holder	윗실 급유 펠트 잡이	1	
A-23	SC-0120-2118		Screw(9/64" n=40)	홈볼이 넙비 작은나사(9/64" n=40)	1	
A-24	44-009M-3400		Upper Thread Oil Felt	윗실 급유 펠트	1	
A-25	01-035P-3400		Machine Number Plate	번호판	1	
A-26	01-035P-7400		Setting Pin For A-25	번호판 핀	2	
A-27	01-013C-590L		Model Mark(모델 마크	1	
A-28	01-010M-2350		Brand Mark	상표 마크(압부)	1	
A-29	01-110R-1230		Rubber Plug For Face Plate(Middle)	면판 고무마개(중) 흰색(3)	1	
A-30	01-029M-1230		Sticker For Face Plate	면판 마크	1	
A-31	01-116A-2350		Upper Thread Guide Bar	실 안내봉	1	
A-32	01-027C-1230		Nut For A-31	세구멍 실걸이 너트	1	
A-33	40-104A-640L		Thread Tension Post(Ass'y)	실 조절 장치(組)	1	
A-34	SC-0509-4515		Screw(15/64" n=28)	홈볼이 멈춤나사(15/64" n=28)	1	
A-35	01-110R-1230		Rubber Plug For Arm(Middle)	면판 고무마개(중) 흰색(3)	3	
A-36	01-112R-1230		Rubber Plug For Arm(Small)	고무마개(소) 흰색(5)	3	
A-37	01-027A-1230		Thread Guide With Three Holes	세구멍 실걸이(조)	1	

B

Upper Shaft, Upright Shaft and Lower Shaft Mechanism 상축, 세운축, 하축 관계

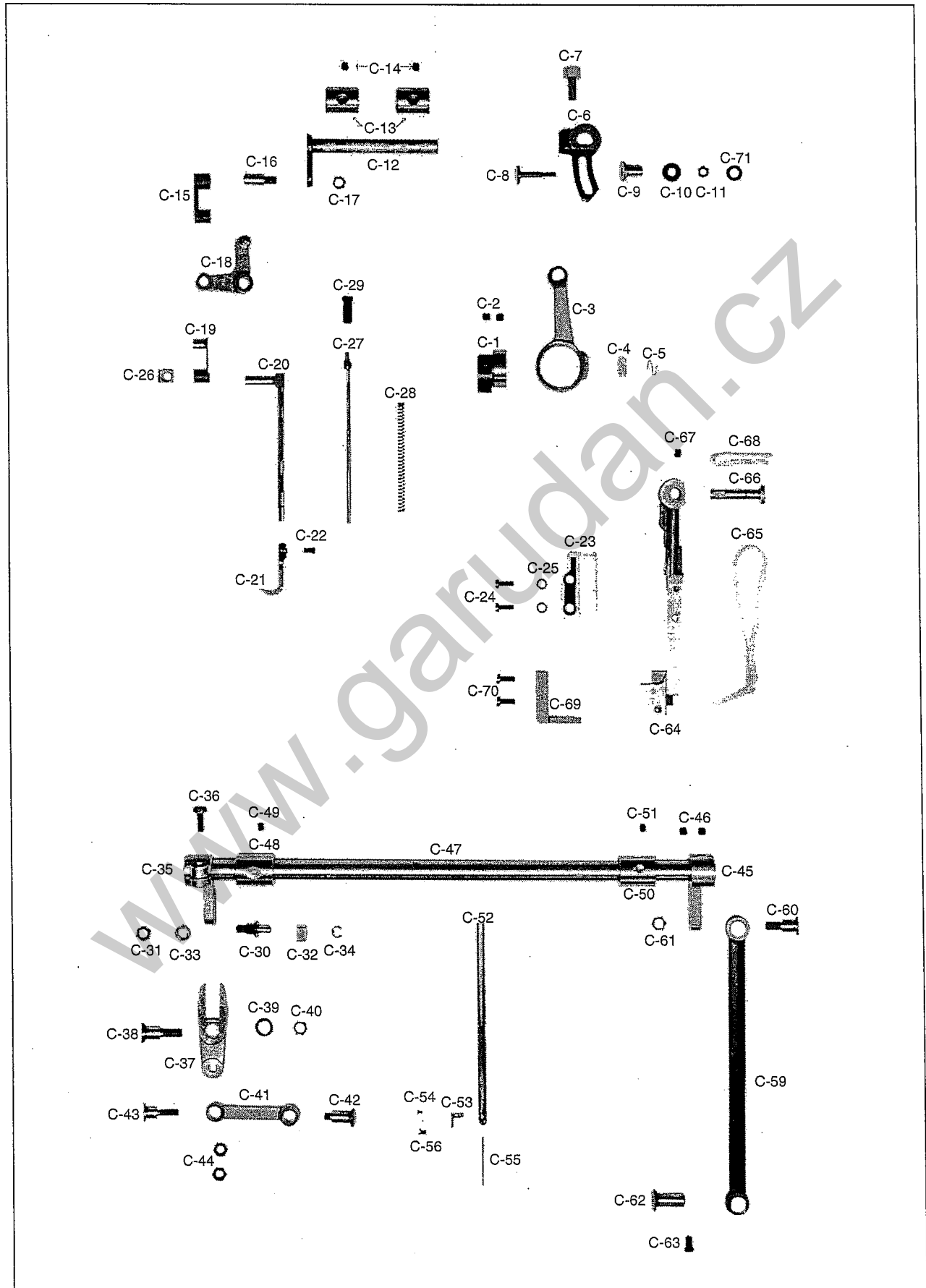


Ref. No.	Parts No.	Note	Name of Parts	품 명	Q ty	Assembly No.
B-1	08-101A-3400		Thread Take-Up Lever(Ass'y)	실채기(組)W331012G02	1(Set)	
B-2	SC-0507-4515		Screw(15/64" n=28)	홈볼이 멈춤나사(15/64" n=28)	1	
B-3	44-0000-1230		Oil Wick	유심	1	
B-4	02-101A-3400		Upper Shaft	상축	1	
B-5	02-002A-3400		Link Cam	링크 캠	1	
B-6	SC-0123-4422		Screw(9/32" n=28)	홈볼이 납작 작은나사(9/32" n=28)	1	
B-7	SC-0124-4522		Screw(9/32" n=28)	홈볼이 납작 작은나사(9/32" n=28)	1	
B-8	SC-A129-4515		Screw(1/4" n=40)	홈볼이 멈춤나사(1/4" n=40)	2	
B-9	02-003A-3400		Upper Shaft Front Bushing	상축 앞 붓싱	1	
B-10	SC-0507-4515		Screw(15/64" n=28)	홈볼이 멈춤나사(15/64" n=28)	1	
B-11	02-010M-3400		Oil Felt For B-9	상축 앞 붓싱 펠트	1	
B-12	02-004A-3400		Upper Shaft Middle Bushing	상축 중 붓싱	1	
B-13	SC-0507-4515		Screw(15/64" n=28)	홈볼이 멈춤나사(15/64" n=28)	1	
B-14	44-017M-3400		Oil Felt For B-12	상축 중붓싱 급유 펠트	1	
B-15	02-005A-3400		Upper Shaft Rear Bushing	상축 후 붓싱	1	
B-16	SC-0507-4515		Screw(15/64" n=28)	홈볼이 멈춤나사(15/64" n=28)	1	
B-17	44-017M-3400		Oil Felt For B-15	상축 중붓싱 급유 펠트	1	
B-18	02-006A-3400		Pulley	플리	1	
B-19	SC-0150-4122		Screw(15/64" n=28)	홈볼이 납작 작은나사(15/64" n=28)	2	
B-20	SC-0188-4124		Screw(5/16" n=24)	홈볼이 박인딩 작은나사(5/16" n=24)	1	
B-21	02-121A-1230		Collar For Upper Shaft	메스 작동 캠 카라	1	
B-22	SC-0504-4515		Screw(1/4" n=40)	홈볼이 멈춤나사(1/4" n=40)	2	
B-23	02-211A-1230		Upper Shaft Gear	상축 기어	1	
B-24	SC-A129-4515		Screw(1/4" n=40)	홈볼이 멈춤나사(1/4" n=40)	2	
B-25	03-001A-3400		Upright Shaft	세운축	1	
B-26	03-002A-3400		Upright Shaft Upper Bushing	세운축 상붓싱	1	
B-27	SC-0114-4515		Screw(15/64" n=28)	홈볼이 멈춤나사(15/64" n=28)	1	
B-28	03-007M-3710		Oil Felt For B-26	입축 상붓싱 펠트	1	
B-29	03-003A-3400		Upright Shaft Lower Bushing	세운축 하붓싱	1	
B-30	SC-0114-4515		Screw(15/64" n=28)	홈볼이 멈춤나사(15/64" n=28)	1	
B-31	02-212A-1230		Upright Shaft Upper Gear	입축 상기어	1	
B-32	SC-A129-4515		Screw(1/4" n=40)	홈볼이 멈춤나사(1/4" n=40)	2	
B-33	02-213A-1230		Upright Shaft Lower Gear	입축 하기어	1	
B-34	SC-A129-4515		Screw(1/4" n=40)	홈볼이 멈춤나사(1/4" n=40)	2	
B-35	07-001A-3400		Lower Shaft	하축	1	
B-36	07-002A-3400		Lower Shaft Front Bushing	하축 앞붓싱	1	
B-37	SC-0507-4515		Screw(15/64" n=28)	홈볼이 멈춤나사(15/64" n=28)	1	
B-38	07-003C-3400		Oil Cap(Large) For B-36	하축 앞붓싱 기름 구멍마개(大)	1	
B-39	07-004C-3400		Oil Cap(Small) For B-36	하축 앞붓싱 기름 구멍마개(小)	2	
B-40	44-019M-3400		Oil Felt For B-36	하축 전붓싱 급유 펠트	1	
B-41	44-026P-3400		Oil Felt Pipe For B-36	하축 전붓싱 급유 파이프(6×7×25L)	1	
B-42	44-020C-3400		Oil Felt Holder For B-36	하축 전붓싱 급유 펠트잡이	1	
B-43	SC-0175-4522		Screw For B-42	윗뚜껑 썸나사	1	
B-44	44-021S-3400		Oil Adjusting Screw For B-36	하축 기름 조절나사	1	
B-45	44-022G-3400		Spring For B-44	하축 유량 조절 스프링	1	
B-46	07-005A-3400		Lower Shaft Middle Bushing	하축 중붓싱	1	
B-47	07-006A-3400		Lower Shaft Rear Bushing	하축 후붓싱	1	
B-48	SC-0114-4515		Screw(15/64" n=28)	홈볼이 멈춤나사(15/64" n=28)	1	
B-49	03-007M-3710		Oil Felt For B-47	입축 상붓싱 펠트	1	
B-50	02-214A-1230		Lower Shaft Gear	하축 뒷기어	1	
B-51	SC-A129-4515		Screw(1/4" n=40)	홈볼이 멈춤나사(1/4" n=40)	2	
B-52	44-025A-1230		Collar For Lower Shaft	오일 펌프 카라(B) 7.94×17×8	1	
B-53	SC-0512-4515		Screw(11/64" n=40)	육각구멍볼이 멈춤나사(11/64" n=40)	2	
B-54	07-013A-1230		Inner Bobbin Stopper	가마잡이	1	
B-55	07-011W-1230		Washer For B-54	가마잡이 외셔	1	
B-56	SC-A174-4122		Screw(11/64" n=40)	홈볼이 납작 작은나사(11/64" n=40)	1	
B-57	07-007A-590L		Rotary Hook(Ass'y)	로터리 훅(組) HSM-A1TR(280)	1(Set)	
B-58	07-006A-590L		Bobbin Case(Ass'y)	보빈 케이스(組) BC-NJ280L-NB	1(Set)	
B-59	07-108A-590L		Bobbin	보빈	1	

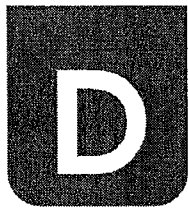


Needle Bar and Upper Feed Mechanism

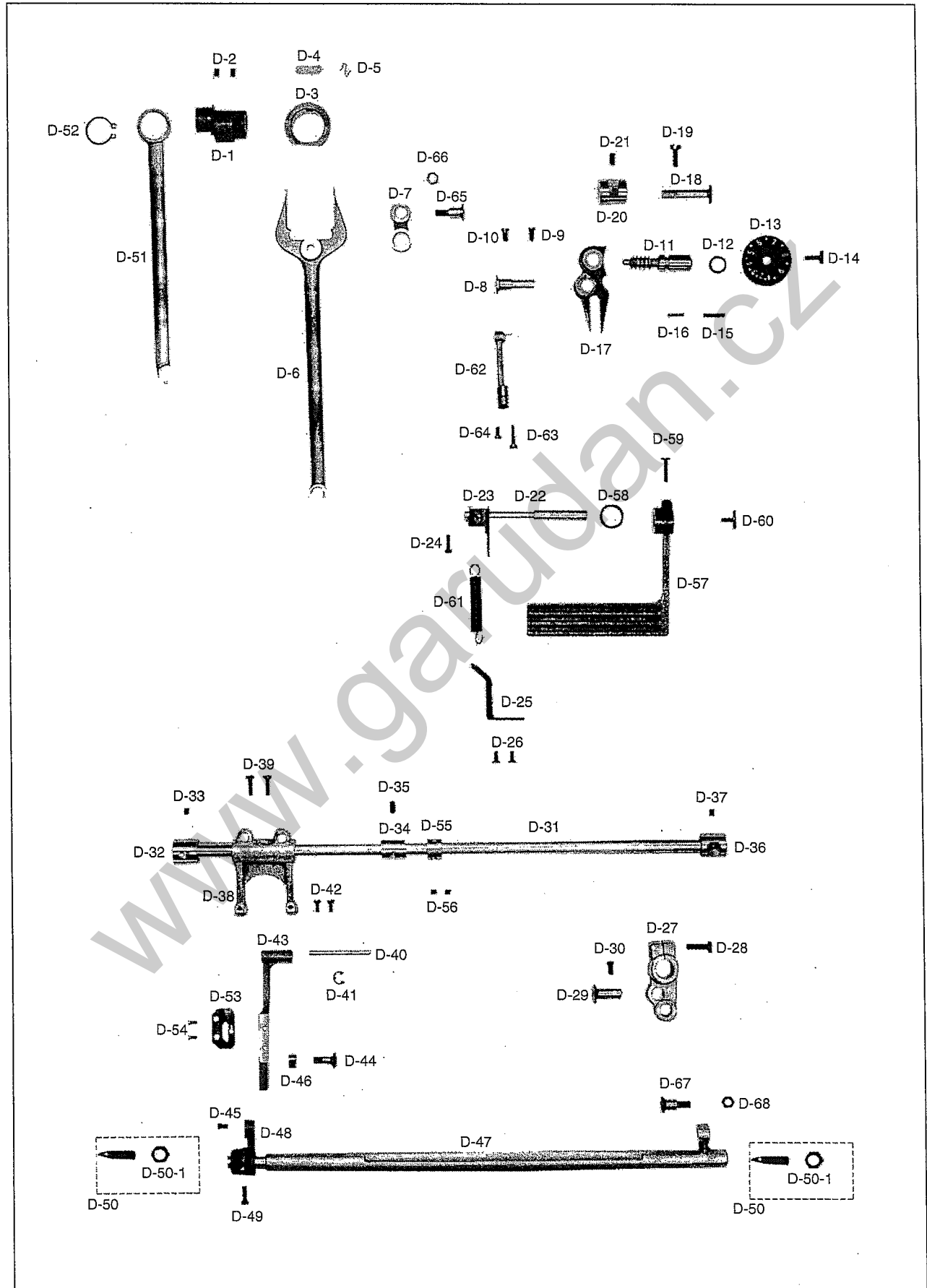
바늘대 및 상 피이드 관계



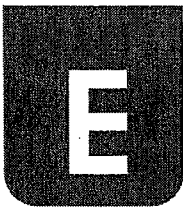
Ref. No.	Parts No.	Note	Name of Parts	품 명	Q ty	Assembly No.
C-1	15-001A-3800		Upper Feed Lifting Eccentric Cam	상하운동 캠	1	
C-2	SC-A129-4515		Screw(1/4" n=40)	홈이 멈춤나사(1/4" n=40)	2	
C-3	15-202A-3800		Upper Feed Eccentric Cam Rod	상하운동 캠 로드	1	
C-4	44-023M-3400		Oil Felt For C-3	노루발 상하운동 캠 로드 급유 펠트	1	
C-5	44-015C-3400		Oil Felt Holder For C-3	상하운동 캠 로드 유심잡이	1	
C-6	15-203A-3800		Upper Feed Lifting Eccentric Wheel Crank	상하운동 크랭크	1	
C-7	SC-0140-5607		Screw(1/4" n=24)	육각보울트(1/4" n=24)	1	
C-8	15-007A-5607		Upper Feed Lifting Adjusting Shaft	상하운동 조절축	1	
C-9	15-206A-3800		Bushing For C-8	상하운동 조절축 붓싱	1	
C-10	15-009A-5607		Washer For C-8	상하운동 조절축 와셔	1	
C-11	SN-0116-3400		Nut(3/16" n=32)	육각너트(3/16" n=32)	1	
C-12	15-018A-590L		Upper Feed Driving Shaft	상하 운동축	1	
C-13	15-019A-3400		Bushing For C-12	노루발 상하 운동축 붓싱	2	
C-14	SC-0114-4515		Screw(15/64" n=28)	홈이 멈춤나사(15/64" n=28)	2	
C-15	15-017A-5607		Connecting Link For Upper Feed	상피이드 연결링크	1	
C-16	15-015S-5607		Shaft Screw For C-15	상피이드 연결링크 축나사	1	
C-17	SN-0116-4000		Nut(1/4" n=40)	육각너트(1/4" n=40)	1	
C-18	15-018A-5607		Connecting Link For Upper Feed Foot	상피이드 노루발 연결 링크	1	
C-19	15-019A-5607		Walking Bar Driving Link	상피이드 노루발 운동 링크	1	
C-20	15-020A-590L		Walking Bar	상피이드 노루발대	1	
C-21	15-321A-5607		Upper Feed Presser Foot	상피이드 노루발(D)	1	
C-22	SC-0128-4118		Screw(11/64" n=40)	홈이 넘비 작은나사(11/64" n=40)	1	
C-23	15-023A-5607		Walking Bar Guide Plate	노루발대 안내판(K2555)	1	
C-24	SC-0174-4122		Screw(11/64" n=40)	홈이 납작 작은나사(11/64" n=40)	2	
C-25	01-017W-1600		Washer For C-24	뒷뚜껑 꺾와셔	2	
C-26	15-117A-3800		Walking Bar Guide Block	상피이드 노루발 안내블럭	1	
C-27	15-035A-590L		Walking Foot Pressure Adjusting Pole	상피이드 노루발 압력봉	1	
C-28	15-027G-590L		Walking Foot Pressure Spring	상피이드 노루발 압력 스프링	1	
C-29	SC-0203-4522		Screw(5/16" n=28)	홈이 납작 작은나사(5/16" n=28)	1	
C-30	15-001A-3400		Adjusting Shaft For Needle Bar Driving	수평운동 조절축	1	
C-31	SN-0116-4000		Nut(1/4" n=40)	육각너트(1/4" n=40)	1	
C-32	15-103A-3400		Block For C-30	노루발 수평운동축 블럭	1	
C-33	06-051W-7400		Washer For C-30	포트 꺾나사 와셔	1	
C-34	05-014C-1230		E-Ring(φ 4)	인상판 E링(φ 4)	1	
C-35	15-004A-3400		Adjusting Crank For Needle Bar Driving	수평운동 조절 크랭크	1	
C-36	15-005S-3400		Screw(15/64" n=28)	수평운동 조절 크랭크 꺾나사	1	
C-37	15-134A-3400		Link For Needle Bar Driving	노루발 수평운동 링크	1	
C-38	15-006S-3400		Stud Screw For C-37	수평운동 링크 단나사	1	
C-39	06-021W-7400		Washer For C-38	역진 레버와셔	1	
C-40	SN-0107-4000		Nut(9/32" n=28)	육각너트(9/32" n=28)	1	
C-41	04-005A-590L		Needle Bar Driving Rod	바늘대 수평운동 로드	1	
C-42	04-007S-590L		Stud Screw(Front) For C-41	바늘대 수평운동 로드 단나사	1	
C-43	15-008S-3400		Stud Screw(Rear) For C-41	수평운동 로드 단나사	1	
C-44	SN-0105-4000		Nut(15/64" n=28)	육각너트(15/64" n=28)	2	
C-45	15-010A-3400		Needle Bar Driving Shaft Crank(Rear)	노루발 수평운동축 크랭크(後)	1	
C-46	SC-A129-4515		Screw(1/4" n=40)	홈이 멈춤나사(1/4" n=40)	2	
C-47	15-011A-3400		Needle Bar Driving Shaft	노루발 수평운동축	1	
C-48	15-012A-3400		Needle Bar Driving Shaft Front Bushing	수평운동축 앞부싱(14.72×23×27)	1	
C-49	SC-0114-4515		Screw(15/64" n=28)	홈이 멈춤나사(15/64" n=28)	1	
C-50	15-013A-3400		Needle Bar Driving Shaft Rear Bushing	수평운동축 후부싱(14.72×22.5×25)	1	
C-51	SC-0114-4515		Screw(15/64" n=28)	홈이 멈춤나사(15/64" n=28)	1	
C-52	04-003A-590L		Needle Bar	바늘대	1	
C-53	04-002A-5607		Thread Guide For Needle Bar	바늘대 실안내	1	
C-54	SC-0125-4124		Screw(3/32" n=56)	홈이 바인딩 작은나사(3/32" n=56)	1	
C-55			Needle	바늘	1	
C-56	SC-0160-4125		Screw(9/64" n=40)	홈이 둥근납작 작은나사(9/64" n=40)	1	
C-59	15-014A-3400		Rod For Needle Bar Driving Shaft	노루발 수평운동축 로드	1	
C-60	15-015S-3400		Stud Screw For C-59	노루발 수평운동축 로드 단나사	1	
C-61	SN-0107-4000		Nut(9/32" n=28)	육각너트(9/32" n=28)	1	
C-62	06-017P-3400		Connection Pin For C-59	와이 로드 연결핀	1	
C-63	SC-0122-4522		Screw(15/64" n=28)	홈이 납작 작은나사(15/64" n=28)	1	
C-64	04-008A-590L		Needle Bar Frame	바늘대 후레임	1	
C-65	44-0000-1230		Oil Wick	유심	1	
C-66	15-030P-3800		Hinge Pin For C-64	바늘대 후레임 힌지 핀	1	
C-67	SC-0114-4515		Screw(15/64" n=28)	홈이 멈춤나사(15/64" n=28)	1	
C-68	44-0000-1230		Oil Wick	유심	1	
C-69	04-006A-590L		Guide For Needle Bar Frame	바늘대 후레임 안내	1	
C-70	SC-0174-4122		Screw(11/64" n=40)	홈이 납작 작은나사(11/64" n=40)	2	
C-71	15-026W-3400			노루발 상하운동 조절축 와셔	1	



Lower Feed Mechanism 하 피이드 관계

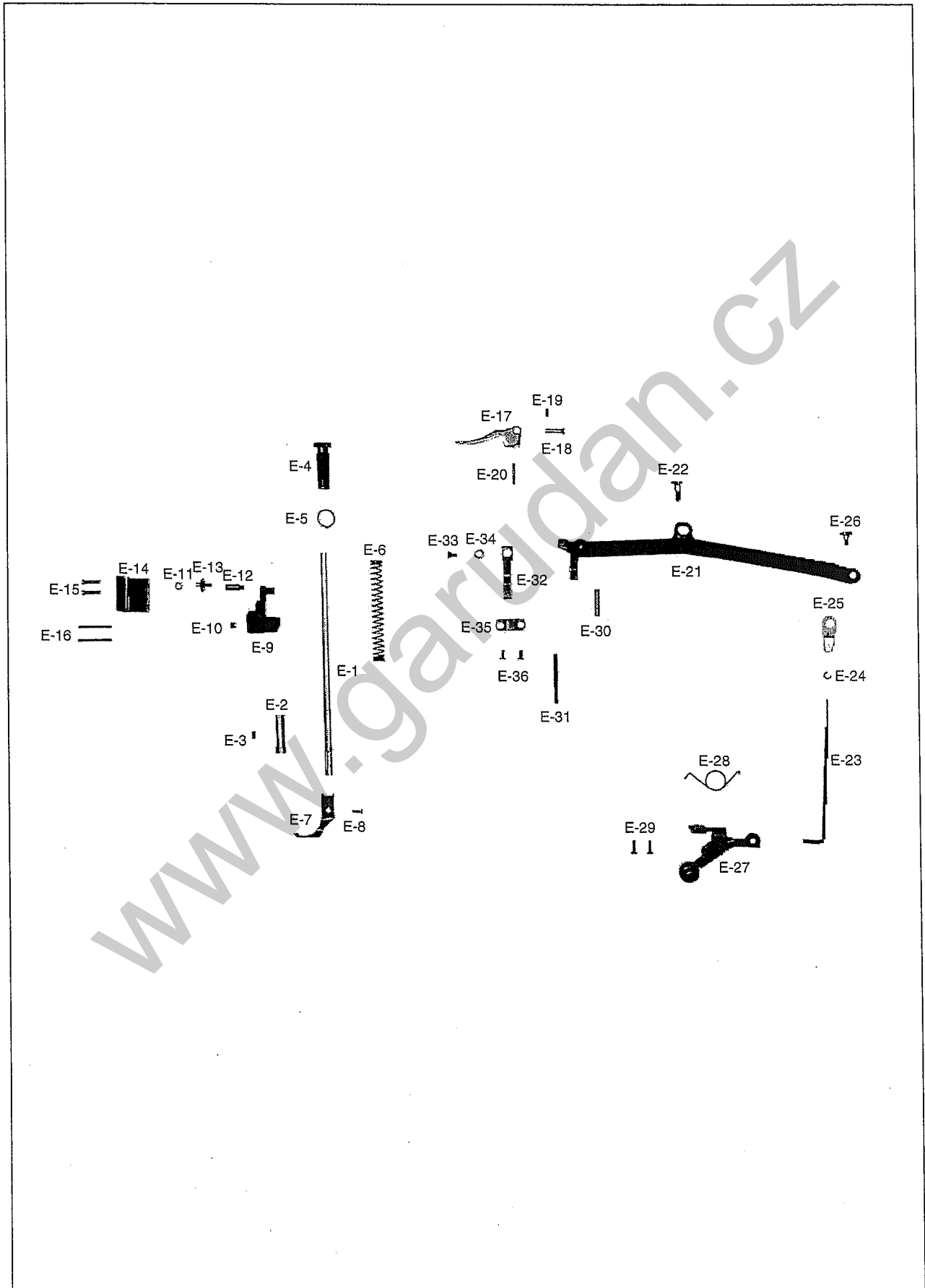


Ref. No.	Parts No.	Note	Name of Parts	품 명	Q ty	Assembly No.
D-1	06-001A-3400		Feed Cam	피이드 캠	1	
D-2	SC-0509-4515		Screw(15/64" n=28)	홈볼이 멈춤나사(15/64" n=28)	2	
D-3	06-002A-3400		Connection Ring For Y-Rod	Y-로드 연결링	1	
D-4	44-018M-3400		Oil Felt For D-3	Y-로드 연결링 흡유 헬트	1	
D-5	44-015C-3400		Holder For D-4	상하운동 캠 룯드 유심잡이	1	
D-6	06-103A-3400		Y-Rod	Y-로드	1	
D-7	06-004A-3400		Feed Link	피이드 링크	1	
D-8	06-005A-3400		Connection Shaft For Feed Link	피이드 링크 연결축	1	
D-9	SC-0330-4422		Screw(15/64" n=28)	홈볼이 납작 작은나사(15/64" n=28)	1	
D-10	SC-0122-4522		Screw(15/64" n=28)	홈볼이 납작 작은나사(15/64" n=28)	1	
D-11	06-006A-3400		Feed Regulator Dial Shaft	다이알 축	1	
D-12	06-010R-1230		O-Ring For D-11	다이알 축 오링	1	
D-13	06-007C-3400		Feed Regulator Control Plate	다이알 문자 지시판	1	
D-14	SC-0193-4122		Screw(3/16" n=28)	홈볼이 납작 작은나사(3/16" n=28)	1	
D-15	06-026P-1230		Pin For D-13	다이알 핀	1	
D-16	06-027G-1230		Spring For D-15	다이알 스프링	1	
D-17	06-108A-3400		Feed Regulator	피이드 조절기	1	
D-18	06-009A-3400		Feed Regulator Shaft	피이드 조절축	1	
D-19	SC-0183-4122		Screw(15/64" n=28)	홈볼이 납작 작은나사(15/64" n=28)	1	
D-20	06-010A-3400		Bushing For D-18	피이드 조절기축 붓싱	1	
D-21	SC-0507-4515		Screw(15/64" n=28)	홈볼이 멈춤나사(15/64" n=28)	1	
D-22	06-013A-3400		Reverse Feed Control Lever Shaft	역진 레버축	1	
D-23	06-114C-3400		Spring Holder For D-22	역진 레버축 스프링 걸이	1	
D-24	SC-0497-4122		Screw(3/16" n=28)	홈볼이 납작 작은나사(3/16" n=28)	1	
D-25	06-115C-590L		Spring Holder For Reverse Feed Control Lever	역진 레버 스프링 걸이	1	
D-26	SC-0173-4118		Screw(3/16" n=28)	홈볼이 납작 작은나사(3/16" n=28)	2	
D-27	06-016A-3400		Feed Rock Shaft Crank	수평밀대 크랭크	1	
D-28	SC-0253-4118		Screw(1/4" n=24)	홈볼이 납작 작은나사(1/4" n=24)	1	
D-29	06-017P-3400		Connection Pin For Y-Rod	Y-로드 연결핀	1	
D-30	SC-0122-4522		Screw(15/64" n=28)	홈볼이 납작 작은나사(15/64" n=28)	1	
D-31	06-018A-3400		Feed Rock Shaft	수평 밀대	1	
D-32	06-019A-3400		Feed Rock Shaft Front Bushing	수평 밀대 앞붓싱(14.72×23×20)	1	
D-33	SC-0114-4515		Screw(15/64" n=28)	홈볼이 멈춤나사(15/64" n=28)	1	
D-34	06-020A-3400		Feed Rock Shaft Middle Bushing	수평 밀대 중붓싱(14.72×22.5×20)	1	
D-35	SC-0507-4515		Screw(15/64" n=28)	홈볼이 멈춤나사(15/64" n=28)	1	
D-36	06-021A-3400		Feed Rock Shaft Rear Bushing	수평 밀대 후붓싱	1	
D-37	SC-0507-4515		Screw(15/64" n=28)	홈볼이 멈춤나사(15/64" n=28)	1	
D-38	06-022A-3400		Feed Bar Crank	뜸니받침 크랭크	1	
D-39	06-023S-3400		Screw(3/16" n=28)	뜸니받침 크랭크 쉘나사	2	
D-40	06-024A-3400		Feed Bar Shaft	뜸니받침 축	1	
D-41	04-009C-3710		E-Ring(φ5)	이링	1	
D-42	SC-0175-4522		Screw(11/64" n=40)	홈볼이 납작 작은나사(11/64" n=40)	2	
D-43	06-125A-3400		Feed Bar	뜸니받침	1	
D-44	06-026A-3400		Feed Bar Block Shaft	뜸니받침 블럭축	1	
D-45	SC-0128-4118		Screw(11/64" n=40)	홈볼이 납작 작은나사(11/64" n=40)	1	
D-46	06-127A-3400		Feed Bar Block	뜸니받침 블럭	1	
D-47	06-028A-3400		Feed Lifting Shaft	들대	1	
D-48	06-029A-3400		Feed Lifting Shaft Crank(Front)	들대 크랭크(組)	1	
D-49	SC-0497-4122		Screw(3/16" n=28)	홈볼이 납작 작은나사(3/16" n=28)	1	
D-50	SC-0360-4415		Screw(3/8" n=28)	홈볼이 멈춤나사(3/8" n=28)	2(Set)	
D-50-1	06-030C-3400		Nut For D-50	들대 지지나사 너트	2	
D-51	06-054A-1230		Crank Rod	크랭크 룯드	1	
D-52	06-007C-1600		C-Ring For D-51	크랭크 룯드 스톱퍼링(φ20)	1	
D-53	06-007A-590L		Feed Dog	뜸니	1	
D-54	SC-0130-4122		Screw(1/8" n=44)	홈볼이 납작 작은나사(1/8" n=44)	2	
D-55	02-013A-3710		Collar For Feed Rock Shaft	상축카라(14.72×22×8.5)	1	
D-56	SC-A129-4515		Screw(1/4" n=40)	홈볼이 멈춤나사(1/4" n=40)	2	
D-57	06-050A-1230		Reverse Feed Control Lever	역진레버	1	
D-58	06-053W-1230		Washer For Reverse Feed Control Lever Shaft	레버와셔	1	
D-59	SC-0186-4118		Screw(3/16" n=32)	홈볼이 납작 작은나사(3/16" n=32)	1	
D-60	SC-0185-4124		Screw(3/16" n=32)	홈볼이 바인딩 작은나사(3/16" n=32)	1	
D-61	06-013G-3800		Spring For Reverse Feed Control Lever	역진 레버 스프링	1	
D-62	06-060A-3400		Reverse Feed Control Lever Crank(Ass'y)	역진 레버 크랭크(組)	1(Set)	
D-63	SC-0184-4118		Screw(3/16" n=28)	홈볼이 납작 작은나사(3/16" n=28)	1	
D-64	SC-0175-4522		Screw(11/64" n=40)	홈볼이 납작 작은나사(11/64" n=40)	1	
D-65	06-032A-1230		Connection Stud Screw For Y-Rod	피이드 조절기 연결 단나사	1	
D-66	SN-0107-4000		Nut(9/32" n=28)	육각너트(9/32" n=28)	1	
D-67	06-032A-1230		Connection Stud Screw For Crank Rod	피이드 조절기 연결 단나사	1	
D-68	SN-0107-4000		Nut(9/32" n=28)	육각너트(9/32" n=28)	1	



Presser Bar and Knee Lifting Mechanism

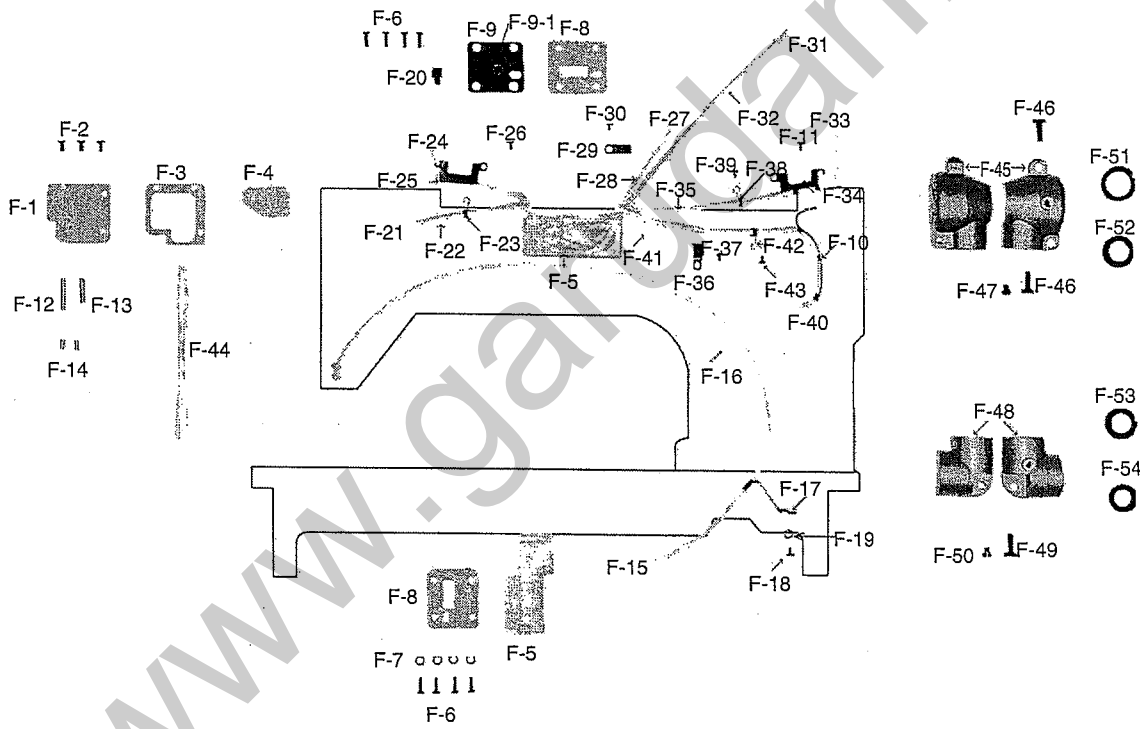
누름대 및 무릎올림 관계



Ref.No.	Parts No.	Note	Name of Parts	품 명	Q.ty	Assembly No.
E-1	05-001A-7400		Presser Bar	누름대	1	
E-2	05-009A-3800		Bushing For Presser Bar	누름대 붓싱	1	
E-3	SC-0113-4515		Screw(11/64" n=40)	홈볼이 멈춤나사(11/64" n=40)	1	
E-4	AC-0367-4322		Screw(9/16" n=20)	홈볼이 납작 작은나사(9/16" n=20)	1	
E-5	SN-0100-4000		Nut(9/16" n=20)	육각너트(9/16" n=20)	1	
E-6	05-006G-5607		Pressure Adjusting Spring	압력 조절 스프링	1	
E-7	05-007A-5607		Sub Presser Foot	보조 노루발(B)	1	
E-8	SC-0315-4122		Screw(9/64" n=40)	홈볼이 납작 작은나사(9/64" n=40)	1	
E-9	05-023A-590L		Presser Bar Bracket	누름대 브라켓	1	
E-10	SC-A129-4515		Screw(1/4" n=40)	홈볼이 멈춤나사(1/4" n=40)	1	
E-11	05-112A-5607		Roller For Presser Bar Bracket	누름대 브라켓 로울러	1	
E-12	05-012A-590L		Roller Shaft	누름대 브라켓 로울러 축	1	
E-13	05-111A-5607		Screw For E-12	누름대 브라켓 축 나사	1	
E-14	05-024A-590L		Guide For E-11	누름대 브라켓 로울러 안내	1	
E-15	SC-0178-4118		Screw(11/64" n=40)	홈볼이 냄비 작은나사(11/64" n=40)	2	
E-16	05-016P-3400		Lock Pin For E-14	브라켓 안내 로크핀(3×32)	2	
E-17	05-006A-7400		Presser Bar Lifter	누름대 올리기	1	
E-18	05-018P-3400		Hinge Pin For E-17	누름대 올리기 핀	1	
E-19	SC-0499-4515		Screw(11/64" n=40)	육각구멍볼이 멈춤나사(11/64" n=40)	1	
E-20	05-022C-3400		Stopper For Presser Bar Lifter	누름대 올리기 스토퍼(3×20)	1	
E-21	43-001A-590L		Knee Lifting Lever	무릎올림 레버	1	
E-22	43-001S-3400		Stud Screw For E-21	무릎올림 레버 단나사	1	
E-23	43-102A-3400		Knee Lifting Pole	무릎올림봉	1	
E-24	SN-0119-4000		Nut(3/16" n=28)	육각너트(3/16" n=28)	1	
E-25	43-003A-3400		Holder For E-23	무릎올림봉잡이	1	
E-26	43-004S-3400		Stud Screw For E-25	무릎올림봉 단나사	1	
E-27	43-005A-3400		Knee Lifting Link(Ass'y)	무릎올림 링크(組)	1(Set)	
E-28	43-006G-3400		Spring For E-27	무릎올림 스프링	1	
E-29	SC-0179-4125		Screw(11/64" n=40)	홈볼이 둥근납작 작은나사(11/64" n=40)	2	
E-30	43-008C-3400		Stopper For Knee Lifting Lever	무릎올림 레버 스토퍼(6×25)	1	
E-31	40-001C-3400		Tension Release Pin	실늑추기 핀	1	
E-32	40-103C-3400		Tension Release Plate	실늑추기 판	1	
E-33	16-015S-3710		Stud Screw For E-32	연결 링크 단나사	1	
E-34	15-033C-3400		Washer For E-33	노루발 운동 레바 지지판 링	1	
E-35	40-102C-3400		Cover For Tension Release Plate	실늑추기 판 커버	1	
E-36	SC-0543-4525		Screw(11/64" n=40)	홈볼이 납작 작은나사(11/64" n=40)	2	



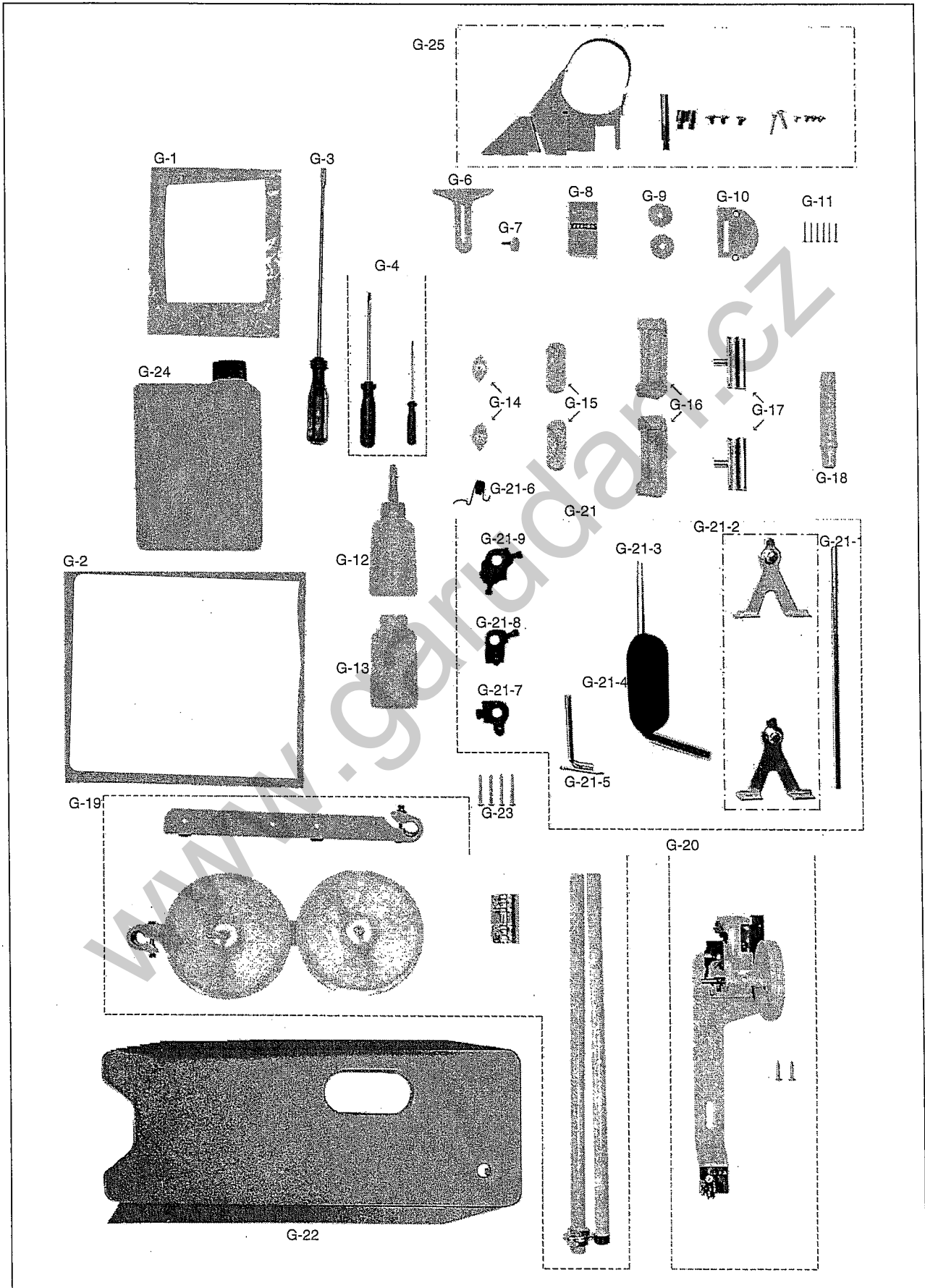
Lubrication
급유관계



Ref. No.	Parts No.	Note	Name of Parts	품 명	Q'ty	Assembly No.
F-1	44-101A-3400		Oil Tank Cover For Thread Take-Up Lever	실채기 급유택크 카바	1	
F-2	SC-0543-4525		Screw(11/64" n=40)	홈이 납작 작은나사(11/64" n=40)	3	
F-3	44-002C-3400		Packing For F-1	실채기 급유택크 패킹	1	
F-4	44-003M-3400		Oil Felt For Thread Take-Up Lever	실채기 급유 헬트	1	
F-5	44-004A-3400		Oil Tank(Ass'y)	오일탱크(組)	2(Set)	
F-6	SC-0179-4125		Screw(11/64" n=40)	홈이 둥근납작 작은나사(11/64" n=40)	8	
F-7	01-017W-1600		Washer For F-6	뒷뚜껑 쥘와셔	4	
F-8	44-005C-3400		Oil Tank Packing	오일탱크 패킹	2	
F-9	44-006C-3400		Oil Tank Pushing Plate(Ass'y)	오일탱크 누름판(組)	1(Set)	
F-9-1	44-007C-3400		Oil Pipe For F-5	오일탱크 파이프	1	
F-10	44-110A-3400		Oil Wick Holder For Feed Link	피이드 링크 유심잡이	1	
F-11	SC-0531-4125		Screw(9/64" n=40)	홈이 둥근납작 작은나사(9/64" n=40)	1	
F-12	44-011C-3400		Oil Pipe(Large) For Thread Take-Up Lever	급유파이프(大)	1	
F-13	44-012C-3400		Oil Pipe(Middle) For Thread Take-Up Lever	급유파이프(中)	1	
F-14	44-013C-3400		Oil Pipe(Small) For Thread Take-Up Lever	급유파이프(小)	2	
F-15	44-0000-1230		Oil Wick	유심	1	
F-16	44-012C-1230		Oil Pipe For D-67	환류 파이프	1	
F-17	44-114C-3400		Oil Wick Holder For D-67	크랭크 로트 유심 잡이	1	
F-18	SC-0365-4118		Screw(9/64" n=40)	홈이 냄비 작은나사(9/64" n=40)	1	
F-19	01-017W-1600		Washer For F-18	뒷뚜껑 쥘와셔	1	
F-20	44-012R-7400		Rubber Cap For Oil Tank	주유구 마개(6-8)	1	
F-21	44-0000-1230		Oil Wick	유심	1	
F-22	44-012C-1230		Oil Wick Pipe For B-9	환류 파이프	1	
F-23	44-026G-7400		Oil Wick Pipe Holder For B-9	헬트잡이 스프링	1	
F-24	44-0000-1230		Oil Wick	유심	1	
F-25	44-124C-3400		Oil Wick Holder For C-3	Y-로트 연결링 유심잡이	1	
F-26	SC-0531-4125		Screw(9/64" n=40)	홈이 둥근납작 작은나사(9/64" n=40)	1	
F-27	44-0000-1230		Oil Wick	유심	1	
F-28	44-012C-1230		Oil Pipe For B-12	환류 파이프	1	
F-29	44-011C-7400		Oil Wick Pipe Holder For B-12	유심 헬트 고정판(6-7)	1	
F-30	SC-0531-4125		Screw(9/64" n=40)	홈이 둥근납작 작은나사(9/64" n=40)	1	
F-31	44-0000-1230		Oil Wick	유심	1	
F-32	44-012C-1230		Oil Wick Pipe For B-15	환류 파이프	1	
F-33	44-0000-1230		Oil Wick	유심	1	
F-34	44-124C-3400		Oil Wick Holder For D-3	Y-로트 연결링 유심잡이	1	
F-35	44-012C-1230		Oil Wick Pipe For D-3	환류 파이프	1	
F-36	44-011C-7400		Oil Wick Pipe Holder(A) For D-3	유심 헬트 고정판(6-7)	1	
F-37	SC-0531-4125		Screw(9/64" n=40)	홈이 둥근납작 작은나사(9/64" n=40)	1	
F-38	44-026G-7400		Oil Wick Pipe Holder(B) For D-3	헬트잡이 스프링	1	
F-39	SC-0502-4125		Screw(9/64" n=40)	홈이 둥근납작 작은나사(9/64" n=40)	1	
F-40	44-0000-1230		Oil Wick	유심	1	
F-41	44-012C-1230		Oil Wick Pipe For D-7	환류 파이프	1	
F-42	44-026G-7400		Oil Wick Pipe Holder For D-7	헬트잡이 스프링	1	
F-43	SC-0502-4125		Screw(9/64" n=40)	홈이 둥근납작 작은나사(9/64" n=40)	1	
F-44	44-0000-1230		Oil Wick	유심	1	
F-45	03-010A-3710		Upper Gear Case(Ass'y)	상 기어 케이스(組)	1(Set)	
F-46	SC-0109-4113		Screw(M6)	육각구멍볼이 보울트(M6)	2	
F-47	SC-0205-4122		Screw(9/16" n=20)	홈이 납작 작은나사(9/16" n=20)	1	
F-48	03-016A-3710		Lower Gear Case(Ass'y)	하 기어 케이스(組)	1(Set)	
F-49	SC-0109-4113		Screw(M6)	육각구멍볼이 보울트(M6)	1	
F-50	SC-0205-4122		Screw(9/16" n=20)	홈이 납작 작은나사(9/16" n=20)	1	
F-51	03-013R-3710		Gear Case Retainer(Upper Shaft)	오일셀(B)	1	
F-52	03-014R-3710		Gear Case Retainer(Upright Shaft Upper)	오일셀(C)	1	
F-53	03-015R-3710		Gear Case Retainer(Upright Shaft Lower)	오일셀(D)	1	
F-54	03-017R-3710		Gear Case Retainer(Lower Shaft)	오일셀(E)	1	



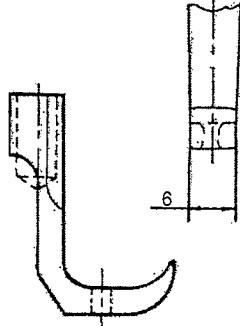
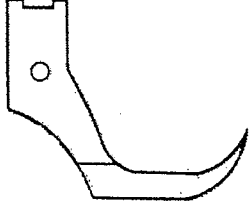
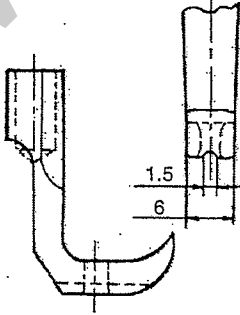
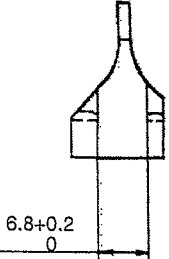
Accessories
액세서리 관계



Ref. No.	Parts No.	Note	Name of Parts	품 명	Q ty	Assembly No.
G-1	91-001C-1230		Accessory Bag	액세서리 박스	1	
G-2	91-006C-2700		Head Cover	미싱 커버(大)	1	
G-3	91-002C-1230		Driver(Large)	드라이버(大)	1	
G-4	91-003C-1230		Driver(Middle, Small)	드라이버(中,小)	1	
G-6	91-104C-1230		Attachment(Steel)	정규	1	
G-7	SC-0204-4124		Screw(9/64" n=40)	홈이 바인딩 작은나사(9/64" n=40)	1	
G-8			Needle	바늘	5	
G-9	07-108A-590L		Bobbin(AL)	보빈	4	
G-10	01-012A-590L		Needle Plate	바늘판	1	
G-11			Nail	못	6	
G-12	91-011C-1230		Oiler	유차	1	
G-13	91-002C-7400		Oil Receiver	유차병	1	
G-14	91-003R-3710		Bed Support Rubber(A)	힌지고무(小)	2	
G-15	91-002R-3710		Bed Support Rubber(B)	힌지고무(中)	2	
G-16	01-042R-1230		Rubber Cushion For Hinge	힌지고무(大)	2	
G-17	01-043C-1230		Head Hinge	힌지	2	
G-18	91-012C-1230		Head Rest	미싱 받침대	1	
G-19	91-007A-2302		Thread Stand(Ass'y)	실폐꽃이(組)	1(Set)	
G-20	41-101A-1230		Bobbin Winder(Ass'y)	실감기(組)	1(Set)	
G-21-1	43-108C-3400		Knee Lifting Shaft	무릎 올림축	1	G-21 Knee Lifting Assembly
G-21-2	43-107C-3400		Bracket For Knee Lifting Shaft(Ass'y)	무릎 올림축 브라켓(조)	2	
G-21-3	43-101C-3400		Shaft For Knee Support Base	무릎 받침축	1	
G-21-4	43-103R-3400		Rubber For Knee Support Base	무릎 받침 고무	1	
G-21-5	43-105C-3400		Knee Lifting Adjusting Plate	무릎 올림 조절판	1	
G-21-6	43-010G-3400		Return Spring For G-21-3	무릎 받침축 리턴 스프링	1	
G-21-7	43-106C-3400		Knee Lifting Stopper	무릎 올림 스톱퍼	1	G-21 Knee Lifting Assembly
G-21-8	43-110C-3400		Connection Crank For G-21-3	무릎 받침축 연결 크랭크	1	
G-21-9	43-109C-3400		Connection Crank For G-21-5	무릎 올림 조절판 연결 크랭크	1	
G-22	44-016A-3400		Oil Pan	유수판	1	
G-23	91-002S-3400		Screw For G-21	목나사	4	
G-24	91-008C-1230		Oil Can	오일 캔	1	
G-25	60-101A-3400		Belt Cover Ass'y	벨트커버(조)	1(Set)	

www.garudan.cz

SPECIAL ORDER PARTS

Upper Feed Presser Foot (상피이드 노루발)			Sub Presser Foot (보조 노루발)		
Ref. No.	Parts No.	Specification	Ref. No.	Parts No.	Specification
C-19	15-021A-5607	Standard Parts 	E-12	05-007A-5607	
	15-321A-5607	Option Parts 			

❖ If You Wish to Use Special Parts, Use "Parts No." Above The Chart to Order It.

www.garudan.cz